

APARAT DE AER CONDITIONAT

ILUSTRAȚIE TELECOMANDĂ

ZEPHIR

V mulțumim foarte mult pentru achiziționarea aparatului nostru de aer condiționat.

V rugăm să citiți cu atenție acest manual de utilizare înainte de a utiliza aparatul de aer condiționat.

Păstrați acest manual pentru consultare viitoare.

CUPRINS

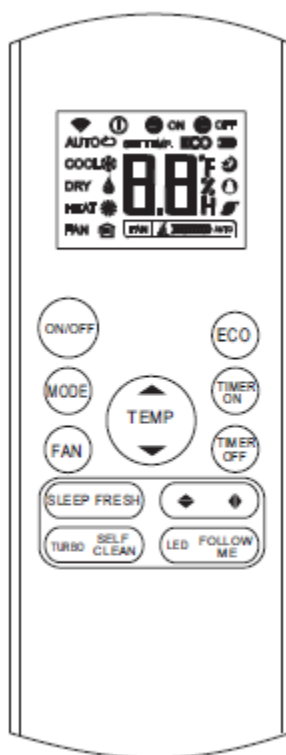
Specificațiile telecomenzii	3
Butoane de utilizare	4
Indicatoare pe ecran	7
Cum se utilizează butoanele	8
Funcționare automată	8
Modul de răcire / încălzire / ventilator	8
Modul de dezumidificare	9
Reglarea direcției curentului de aer	9
Utilizarea temporizatorului	10
Manevrarea telecomenzii	14

NOTĂ:

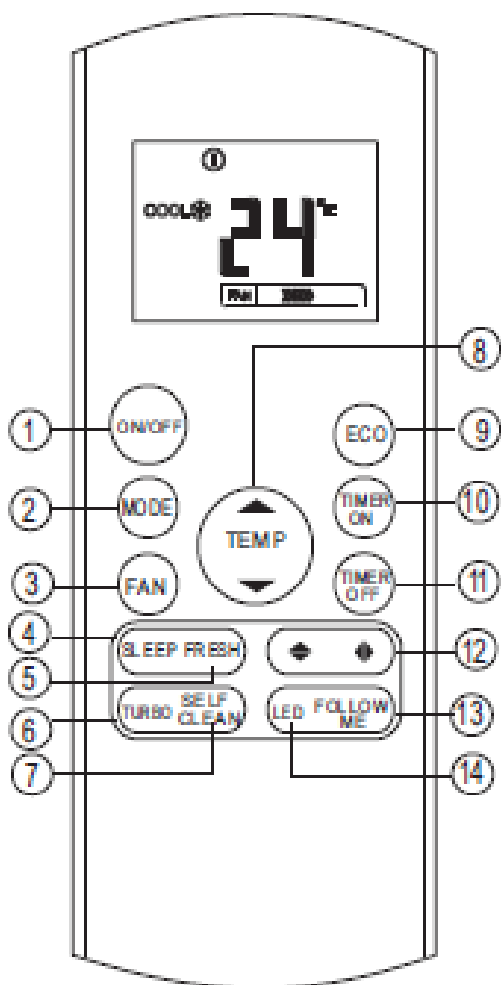
- Designul butoanelor are la bază modelul tipic și poate fi ușor diferit de cel real pe care l-ați achiziționat; forma reală va prevala.
- Toate funcțiile descrise sunt îndeplinite de aparat. Dacă aparatul nu are o funcție, atunci nu se va întâmpla nimic la apăsarea butonului relativ de pe telecomandă.
- Atunci când există diferențe mari între ilustrația telecomenzii și MANUALUL UTILIZATORULUI despre descrierea funcției, descrierea din MANUALUL UTILIZATORULUI va prevala.

Specificațiile telecomenzii

Model	RG57A8/BGEF
Tensiune nominal	3.0 V (Baterii R03/LR03 2)
Raz de recepție semnal	8 m
Mediu	-5°C ~ 60°C



Utilizarea butoanelor



1. Buton PORNIRE / OPRIRE

Acest buton pornește și oprește aparatul de aer condiționat.

2. Butonul MOD

Ap sați acest buton pentru a schimba modul aparatului de aer condiționat în urm toarea ordine:
→ AUTO → R CIRE → USCARE → ÎNC LZIRE → VENTILATOR →

NOTĂ: Vă rugăm să nu selectați modul de încălzire (HEAT) dacă aparatul pe care l-ați achiziționat are doar funcție de răcire. Modul de încălzire nu este suportat de aparatul care are doar funcție de răcire.

3. Butonul ventilatorului

Se folosește pentru a selecta viteza ventilatorului în patru trepte:

→ AUTO → ÎNCET → MEDIU → PUTERNIC

NOTĂ: Nu puteți regla viteza ventilatorului în modul AUTO sau USCARE (DRY).

4. Butonul SLEEP

- Activează / dezactivează funcția de repaus. Poate menține temperatura cea mai confortabil și poate economisi energie. Această funcție este disponibil numai în modurile de răcire (COOL), încălzire (HEAT) sau AUTO.

- Pentru detalii, consultați secțiunea referitoare la utilizarea funcției de repaus din MANUALUL DE UTILIZARE.

NOTĂ: Când aparatul funcționează în modul de

repaus (SLEEP), acesta va fi anulat dacă apăsați butonul de mod, viteză ventilator sau de pornire/oprire.

5. Butonul FRESH

Activează / dezactivează funcția FRESH. Când este activat funcția FRESH, colectorul de praf cu ionizator / plasm (în funcție de model) pornește și ajută la îndepărtarea polenului și a impurităților din aer.

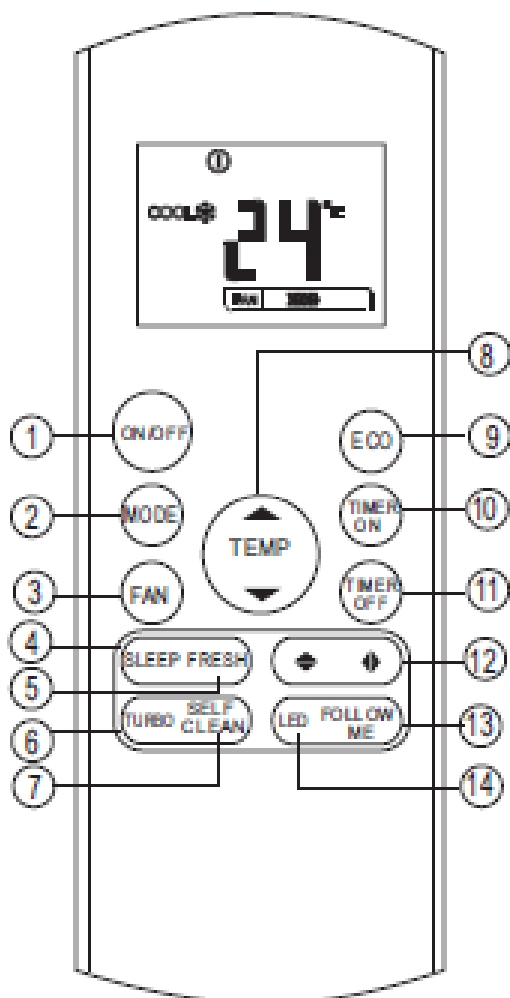
6. Butonul TURBO

Activează / dezactivează funcția Turbo. Funcția Turbo îi permite aparatului să atingă temperatura presetată, în timpul răcirii sau încălzirii, în cel mai scurt timp (dacă unitatea interioară nu suportă această funcție, atunci când apăsați acest buton nu se întâmplă nimic).

7. Butonul de autocurățare (SELF CLEAN)

Activează / dezactivează funcția de autocurățare.

Utilizarea butoanelor



8. Butonul SUS (▲)

Ap sați acest buton pentru a crește valoarea temperaturii setate în trepte de câte 1 C până la 30 C.

Butonul JOS (▼)

Ap sați acest buton pentru a micșora valoarea temperaturii în trepte de câte 1 C până la 17 C.

NOTĂ: Temperatura nu poate fi reglat în modul Ventilator.

9. Butonul ECO

Folosit pentru a intra în modul de eficiență energetică. În modul de răcire, ap sați acest buton, iar telecomanda va regla automat temperatura la 24°C și viteza ventilatorului pe Auto, pentru a economisi energie (dar numai dacă temperatura setată este mai mică de 24°C). Dacă temperatura setată este între 24°C și 30°C și dacă ap sați butonul ECO, viteza ventilatorului se va schimba în Auto, iar temperatura setată va rămâne neschimbată.

NOTĂ:

- Ap sarea butoanelor TURBO și SLEEP, schimbarea modului sau reglarea temperaturii setate la mai puțin de 24°C va opri modul ECO.
- În modul ECO, temperatura setată trebuie să fie de 24°C sau mai mare, iar acest lucru poate duce la o răcire insuficientă. Dacă vă simțiți inconfortabil, ap sați din nou butonul ECO pentru a-l opri.

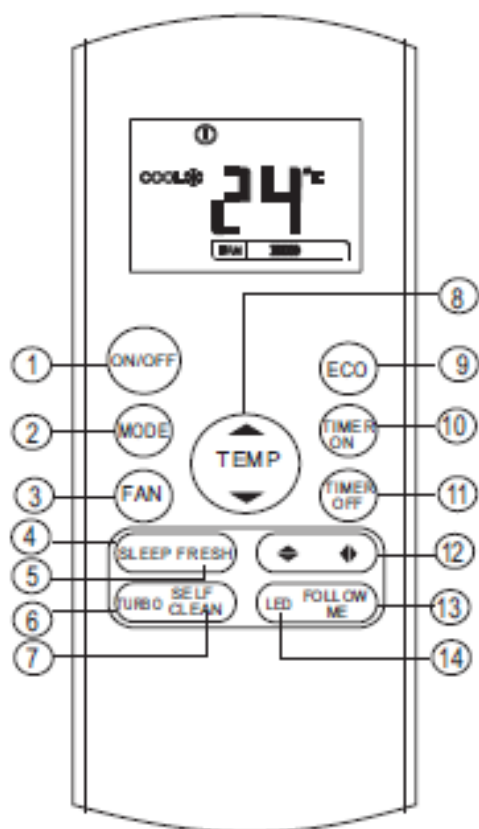
10. Butonul de pornire TEMPORIZATOR

Ap sați acest buton pentru a iniția secvența de timp de pornire automată. Fiecare ap sare va mări setarea de temporizare automată în trepte de câte 30 de minute. Când timpul setat indică 10,0, fiecare ap sare va crește setarea de temporizare automată cu câte 60 de minute. Pentru a anula programul temporizat automat, pur și simplu reglați timpul de pornire automat la 0,0.

12. Butonul de oprire TEMPORIZATOR

Ap sați acest buton pentru a iniția secvența de timp de oprire automată. Fiecare ap sare va mări setarea de temporizare automată în trepte de câte 30 de minute. Când timpul setat indică 10,0, fiecare ap sare va crește setarea de temporizare automată cu câte 60 de minute. Pentru a anula programul temporizat automat, pur și simplu reglați timpul de oprire automat la 0,0.

Utilizarea butoanelor



12. Buton de oscilare ◀▶

Se utilizează pentru a opri sau a porni mișcarea de oscilare orizontală sau pentru a seta direcția dorită a suflării aerului, în sus sau în jos. La fiecare apăsare, unghiul de oscilare se schimbă cu câte 6 grade. Dacă țineți apăsat acest buton mai mult de 2 secunde, fanta va oscila automat în sus și în jos.

Butonul de oscilare ◀▶

Se utilizează pentru a opri sau a porni mișcarea de oscilare verticală și pentru a seta direcția dorită de suflare a aerului, spre stânga sau spre dreapta. Unghiul de oscilare verticală se schimbă cu câte 6 grade cu fiecare apăsare. Dacă țineți apăsat acest buton mai mult de 2 secunde, fanta va oscila automat spre stânga și spre dreapta.

13. Butonul FOLLOW ME (Urmează-mă)

Apăsând acest buton pentru a activa funcția Follow Me, iar pe ecranul telecomenzii va fi afișată temperatura reală din poziția sa. Telecomanda va trimite acest semnal la aparatul de aer condiționat la interval de câte 3 minute, până când apăsați din nou butonul Follow Me. Aparatul de aer condiționat va anula automat funcția Follow Me dacă nu primește semnalul într-un interval de 7 minute.

14. Butonul LED

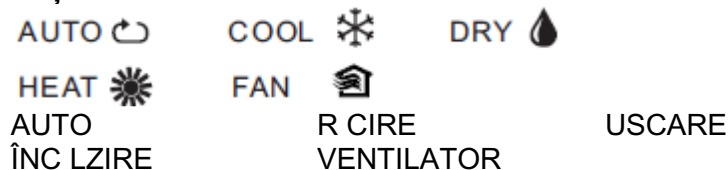
Dezactivează / activează ecranul interior. Când apăsați butonul, afișajul ecranului interior se închide, iar dacă îl apăsați din nou, afișajul se va aprinde.

Indicatoare afișate pe ecran

Informațiile sunt afișate atunci când telecomanda este pornit .



Afișarea modului



	Este afișat în timpul transferului de date.
	Este afișat când telecomanda este pornit .
	Afișaj baterie (detectare baterie desc rcat)
	Nu este disponibil pentru acest aparat
	Afișat când este setat temporizatorul de pornire.
	Afișat când este setat temporizatorul de oprire.
	Indic temperatura setat sau temperatura camerei sau timpul dac este setat temporizatorul.
	Este afișat în modul Sleep.
	Indic faptul c aparatul de aer condiționat funcționeaz în modul Follow Me
	Nu este disponibil pentru acest aparat
	Nu este disponibil pentru acest aparat

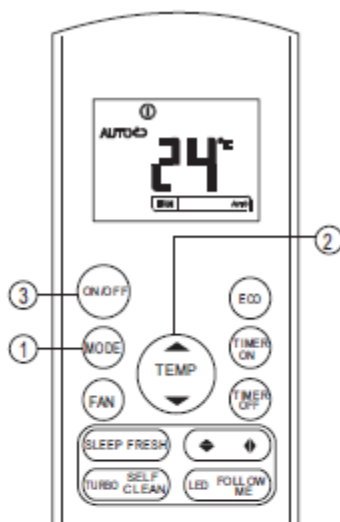
Indicația de viteză ventilator

FAN	Vitez mic
FAN	Vitez medie
FAN	Vitez mare
FAN	Viteza automat a ventilatorului

Notă:

Toate indicatoarele prezentate în figură au scopul unei prezentări clare. Dar, în timpul funcționării efective, numai indicatoarele funcționale relative sunt afișate pe ecran.

Cum se utilizează butoanele



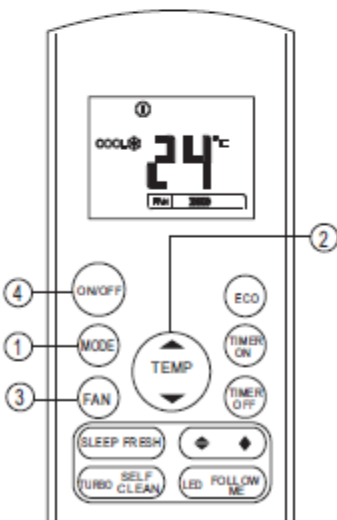
Modul automat de funcționare

Asigurați-vă că aparatul este conectat la priza de alimentare și că este alimentat cu energie electrică. Indicatorul de FUNCȚIONARE de pe ecranul unității interioare începe să clipească.

1. Apăsăți butonul **MOD** pentru a selecta Auto.
2. Apăsăți butonul **SUS/JOS** pentru a regla temperatura dorită. Temperatura poate fi reglată în intervalul 17°C ~ 30°C în trepte de câte 1°C.
3. Apăsăți butonul de **PORNIRE/OPRIRE** pentru a porni aparatul de aer condiționat.

NOTĂ

1. În modul Auto, aparatul de aer condiționat poate alege logic modul de răcire, ventilator sau încălzire, prin detectarea diferenței dintre temperatura reală din încăperea și temperatura setată pe telecomandă.
2. În modul Auto, nu puteți regla viteza ventilatorului. Aceasta este controlată automat.
3. Dacă modul Auto nu este confortabil pentru dvs., puteți să selectați manual modul dorit.



Modul de răcire / încălzire / ventilator

Asigurați-vă că aparatul este conectat la priza de alimentare și că este alimentat cu energie electrică.

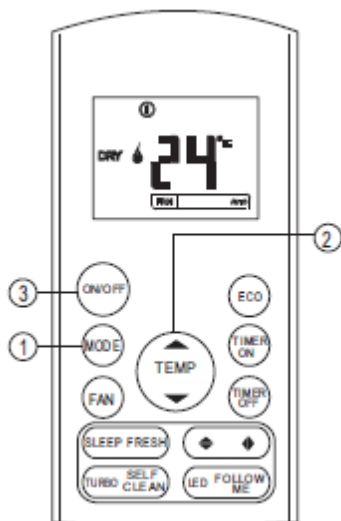
1. Apăsăți butonul **MOD** pentru a selecta modul de răcire sau încălzire (numai la modelele cu răcire și încălzire) sau modul ventilator.
2. Apăsăți butoanele **SUS/JOS** pentru a regla temperatura dorită. Temperatura poate fi reglată în intervalul 17°C ~ 30°C în trepte de câte 1°C.
3. Apăsăți butonul **FAN** pentru a selecta viteza ventilatorului în patru pași - Auto, Low, Med sau High.
4. Apăsăți butonul de **PORNIRE/OPRIRE** pentru a porni aparatul

de aer condiționat

NOTĂ

În modul Ventilator, temperatura setată nu este afișată pe telecomandă și nici nu puteți regla temperatura camerei. În acest caz, puteți efectua numai pașii 1, 3 și 4.

Cum se utilizează butoanele



Modul de dezumidificare

Asigurați-vă că aparatul este conectat la priza de alimentare și că este alimentat cu energie electrică. Indicatorul de funcționare de pe ecranul unității interioare începe să clipească.

1. Apăsăți butonul **MOD** pentru a selecta modul de uscare (DRY).
2. Apăsăți butoanele **SUS/JOS** pentru a seta temperatura dorită. Temperatura poate fi reglată în intervalul 17°C ~ 30°C în trepte de câte 1°C.

3. Apăsăți butonul de **PORNIRE/OPRIRE** pentru a porni aparatul de aer condiționat.

NOTĂ

În modul de dezumidificare, nu puteți regla viteza ventilatorului. Aceasta este controlată automat.

Reglarea direcției curentului de aer

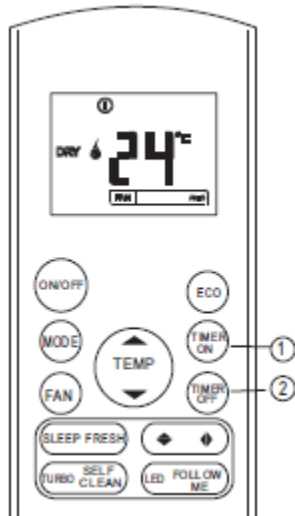
Utilizați butoanele de oscilare ◀ și ▶ pentru a regla direcția dorită a curentului de aer.

1. Direcția sus/jos poate fi reglată cu ajutorul butonului ▶ de pe telecomandă. De fiecare dată când apăsați butonul, fanta se mișcă cu câte un unghi de 6 grade. Dacă țineți apăsat butonul mai mult de 2 secunde, fanta va oscila automat în sus și în jos.

2. Direcția stânga/dreapta poate fi reglată cu ajutorul butonului ▶ de pe telecomandă. De fiecare dată când apăsați butonul, fanta se mișcă cu câte un unghi de 6 grade. Dacă țineți apăsat butonul mai mult de 2 secunde, fanta va oscila automat spre stânga și spre dreapta.

NOTĂ: Când fanta oscilează sau se deplasează într-o poziție care poate afecta efectul de răcire sau de încălzire al aparatului de aer condiționat, direcția de oscilare / deplasare se va schimba automat.

Utilizarea temporizatorului



Dacă apăsați butonul de temporizator de pornire (TIMER ON), puteți seta timpul de pornire automat a aparatului. Dacă apăsați butonul de temporizator de oprire (TIMER OFF), puteți seta timpul de oprire automat a aparatului.

Pentru a seta timpul de pornire automată

1. Apăsați butonul de TEMPORIZATOR de PORNIRE (TIMER ON). Pe ecranul telecomenzii sunt afișate TIMER ON, ultimul timp setat pentru pornire automat și semnalul "H". Acum puteți să resetați timpul de pornire automat.
2. Apăsați din nou butonul de temporizator de pornire (TIMER ON) pentru a seta timpul dorit de pornire automat. De fiecare dată când apăsați butonul, timpul crește cu câte o jumătate de oră, între 0 și 10 ore și cu câte o oră între 10 și 24 de ore.
3. După setarea temporizatorului de pornire, va exista o întârziere de o secundă înainte ca telecomanda să transmită semnalul către aparatul de aer condiționat. Apoi, după aproximativ încă 2 secunde, semnalul "h" va dispărea și temperatura setată va reapărea pe ecranul LCD.

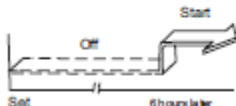
Pentru a seta timpul de oprire automată

1. Apăsați butonul de temporizator de oprire (TIMER OFF). Pe ecranul telecomenzii sunt afișate TIMER OFF, ultimul timp setat pentru oprire automat și semnalul "H". Acum puteți să resetați timpul de oprire automat.
2. Apăsați din nou butonul de temporizator de oprire (TIMER OFF) pentru a seta timpul dorit de oprire automat. De fiecare dată când apăsați butonul, timpul crește cu câte o jumătate de oră între 0 și 10 ore și cu câte o oră între 10 și 24 de ore.
3. După setarea temporizatorului de oprire, va exista o întârziere de o secundă înainte ca telecomanda să transmită semnalul către aparatul de aer condiționat. Apoi, după aproximativ încă 2 secunde, semnalul "H" va dispărea și temperatura setată va reapărea pe ecranul LCD.

ATENȚIE

Timpul efectiv de funcționare setat de telecomandă pentru funcția temporizatorului este limitat la următoarele setări: 0,5, 1,0, 1,5, 2,0, 2,5, 3,0, 3,5, 4,0, 4,5, 5,0, 5,5, 6,0, 6,5, 7,0, 7,5, 8,0, 8,5, 9,0, 9,5, 10, 11, 12, 13, 14, 15,16,17, 18, 19, 20, 21, 22, 23 și 24.

Exemplu de setare a temporizatorului



TEMPORIZATOR DE PORNIRE (Modul automat de funcționare)

Funcția de TEMPORIZATOR DE PORNIRE (TIMER ON) este utilă atunci când doriți ca aparatul să pornească automat înainte de a vă întoarce acasă. Aparatul de aer condiționat va porni automat la ora setată.

Exemplu:

Pentru a porni aparatul de aer condiționat în 6 ore.

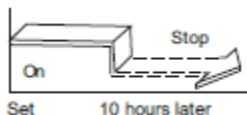
1. Apăsăți butonul TIMER ON, iar pe ecran vor apărea ultimul timp setat pentru pornire și semnalul "H".
2. Apăsăți butonul TIMER ON pentru a afișa "6.0H" pe afișajul temporizatorului de pornire de pe telecomandă.
3. Așteptați 3 secunde iar pe ecranul digital va fi afișată din nou temperatura. Indicatorul de temporizator de pornire ("TIMER ON") rămâne aprins și această funcție este activată.



TEMPORIZATOR DE OPRIRE (TIMER OFF)

(oprire automată)

Funcția de TEMPORIZATOR DE OPRIRE este utilă atunci când doriți ca aparatul să se oprească automat după ce vă culcați. Aparatul de aer condiționat se va opri automat la ora setată.



Exemplu:

Pentru a opri aparatul de aer condiționat în 10 ore.

1. Apăsăți butonul TIMER OFF, iar pe ecran vor apărea ultimul timp setat pentru oprirea aparatului și semnalul "H".
2. Apăsăți butonul TIMER OFF pentru a afișa "10H" pe afișajul TIMER OFF al telecomenzii.
3. Așteptați 3 secunde, iar pe ecran va fi afișat din nou temperatura. Indicatorul "TIMER OFF" rămâne aprins și această funcție este activată.



TEMPORIZATOR COMBINAT

(Setarea simultană a temporizatoarelor de pornire și de oprire)

TEMPORIZATOR DE OPRIRE → TEMPORIZATOR DE PORNIRE

(Pornire → Oprire → Pornire)

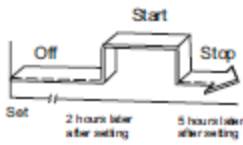
Această funcție este utilă atunci când doriți să opriți aparatul de aer condiționat după ce vă culcați și să îl reporniți dimineață, când vă treziți sau când vă întoarceți acasă.



Exemplu:

Pentru a opri aparatul de aer condiționat la 2 ore după setare și pentru a-l reporni la 10 ore după setare.

1. Apăsăți butonul TIMER OFF.
2. Apăsăți din nou butonul TIMER OFF pentru a afișa 2.0H pe afișajul TIMER OFF.
3. Apăsăți butonul TIMER ON.
4. Apăsăți din nou butonul TIMER ON pentru a afișa 10H pe afișajul TIMER ON.
5. Așteptați 3 secunde și pe ecran va fi afișat din nou temperatura. Indicatorul "TIMER ON OFF" rămâne aprins și această funcție este activată.



TEMPORIZATOR DE PORNIRE TEMPORIZATOR DE OPRIRE (Oprire Pornire Oprire)

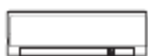
Această funcție este utilă atunci când doriți să porniți aparatul de aer condiționat înainte de a vă trezi și să îl opriți după ce plecați de acasă.

Exemplu:

Pentru a porni aparatul de aer condiționat la 2 ore după setare și pentru a-l opri la 5 ore după setare.

1. Apăsăți butonul TIMER ON.
2. Apăsăți din nou butonul TIMER ON pentru a afișa 2.0H pe afișajul TIMER ON.
3. Apăsăți butonul TIMER OFF.
4. Apăsăți din nou butonul TIMER OFF pentru a afișa 5.0H pe afișajul TIMER OFF.
5. Așteptați 3 secunde și pe ecran va fi afișată din nou temperatura. Indicatorul "TIMER ON & TIMER OFF" rămâne aprins și această funcție este activată.

Manevrarea telecomenzii



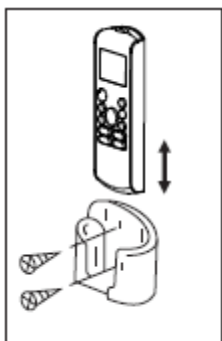
Locația telecomenzii.

Utilizați telecomanda la o distanță de 8 metri de aparat, îndreptând-o spre receptor. Recepția este confirmată printr-un bip.



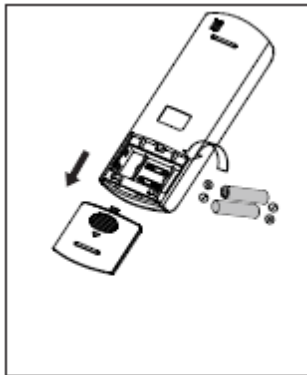
ATENȚIONĂRI

- Aparatul de aer condiționat nu va funcționa dacă există perdele, uși sau alte materiale care blochează semnalele de la telecomandă la unitatea interioară.
- Nu permiteți scurgerea lichidelor în telecomandă. Nu expuneți telecomanda la lumina directă a soarelui sau la căldură.
- Dacă receptorul de semnal infraroșu de pe unitatea interioară este expus la lumina directă a soarelui, este posibil ca aparatul de aer condiționat să nu funcționeze corect. Utilizați perdele pentru a evita ca soarele să bată pe receptor.
- Dacă alte aparate electrice reacționează la telecomandă, fie mutați aceste aparate, fie contactați distribuitorul local.
- Nu scăpați telecomanda din mână. Utilizați-o cu atenție.
- Nu așezați obiecte grele pe telecomandă și nu călcați pe ea.



Utilizarea suportului telecomenzii (opțional)

- Telecomanda poate fi montată pe perete sau pe stâlp cu un suport (nefurnizat, achiziționat separat).
- Înainte de a instala telecomanda, verificați dacă aparatul de aer condiționat primește corect semnale.
- Instalați telecomanda cu două șuruburi.
- Pentru instalarea sau scoaterea telecomenzii, deplasați-o în sus sau în jos în suport.



Înlocuirea bateriilor

Bateria este epuizată în următoarele situații. Înlocuiți bateriile vechi cu altele noi.

- Bipul de recepție nu este emis atunci când se transmite un semnal.
- Indicatorul dispare.

Telecomanda este alimentată de două baterii uscate (R03/LR03X2), introduse în partea din spate și protejate de un capac.

(1) Scoateți capacul din partea din spate a telecomenzii.

(2) Scoateți bateriile vechi și introduceți baterii noi, așezându-le corect capetele (+) și (-).

(3) Instalați capacul la loc.

NOTĂ: Când scoateți bateriile, telecomanda șterge toate programele. După ce introduceți baterii noi, trebuie să reprogramați telecomanda.

ATEȚIUNĂRI

- Nu amestecați baterii vechi și cu baterii noi sau baterii de tip diferit.
- Nu lăsați bateriile în telecomandă dacă nu o veți utiliza 2 sau 3 luni.
- Nu aruncați bateriile ca deșeurile municipale nesortate. Este necesară colectarea separată a acestor deșeurii pentru un tratament special.

Importator: SC EDCO ONE CONFORT SRL

Adresa: Bv.Ghencea Nr.79,sector.

6061697,Bucuresti-ROMANIA

Tel: +0314380887

Pentru îmbunătățirea produsului, design-ul și specificațiile pot fi modificate fără notificare prealabil .
Contactați vânzătorul sau producătorul pentru detalii.

CR158-RG57A8(ECO)